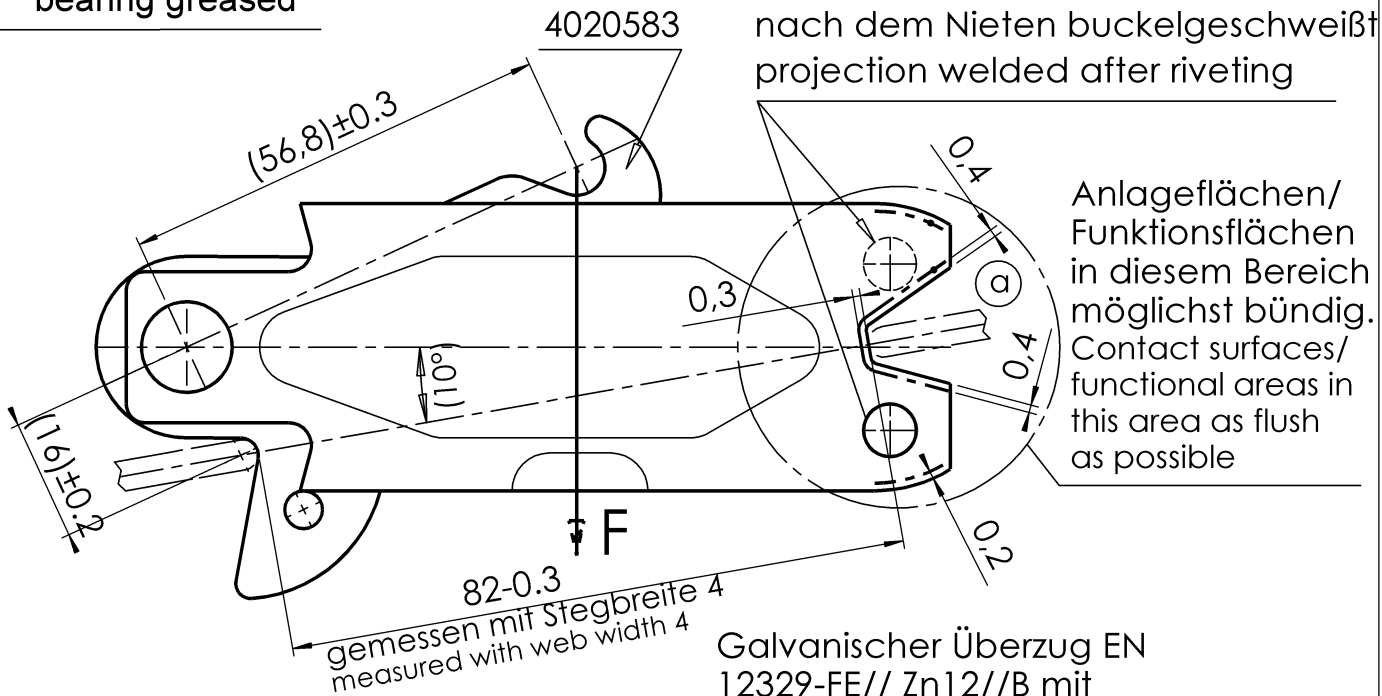
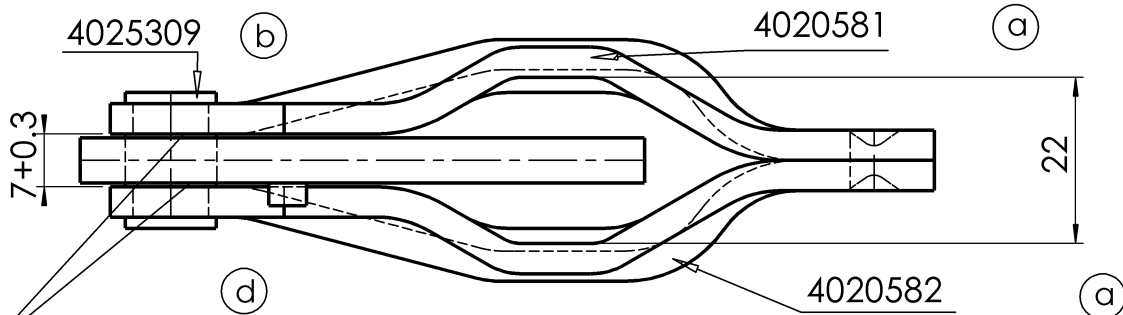


Schutzvermerk nach DIN ISO 16016 beachten!!!

Schutzvermerk nach DIN ISO 16016 beachten

© Alle Rechte bei AL-KO, auch für Schutzrechtsanmeldungen. Alle Verfügungsbefugnisse, wie Kopie- und Weitergaberechte, bei uns.

ausgegeben von: GEISLERC 15.06.2022 15:23:57



Prüfvorschrift:

Bei einer Kraft F von 7000 N darf keine bleibende Verformung und kein Bruch an den Einzelteilen auftreten!

Test specification:

No deformations or cracks at the component parts allowed at 7000N

Galvanischer Überzug EN 12329-FE// Zn12//B mit Passivierung, passiviert bzw. Klarlack versiegelt
 zinc-plated EN 12329-Fe//ZN12//B with passivation passivated alternatively sealed with varnish
 zul. Abweichungen für Maße, Form und Lage ohne Toleranzangabe nach WN 1.043
 allowable variations for mass, GD&T without tolerance indication according WN 1.043



PDM-Status:

00	D	Text war "mit Molycote o. ä. geschmiert"							
Vers. RevS Änderungstext									
Oberfläche nach EN ISO 1302		Zul. Abweichung nach DIN ISO 2768-M		Werkstoff		Norm		Halbzeug Norm Material:	
Vers. RevS		Änd.-Nr.		Datum		Name		Gewicht KG	
00 D		A 17368		06.05.2021		SCHMIDTP		Bearb. Name: KLAAS Datum: 05.08.2002	
Benennung								Referenz-Nr.: -	
SPREIZSCHLOSS S2304-7, S2504-7									
AL-KO WINTERHOFF GMBH 58339 Breckerfeld				Materialnr./Zeichnungsnr.				Klass.-Nr.	
				4018034				05.359.02	
Urspr.		Ers. f. 05.359.02.05.0				Ers. d.		Maßstab 1:1 Bl.-Nr. 1 Bl.-Anz. 1 Format A4	

Finale Freigabe

4018034 / Dienstag, 11. Mai 2021 13:45:57

Vorlage Vers. 4.7/21.08.2019